

## PS 30 Plus



Русский

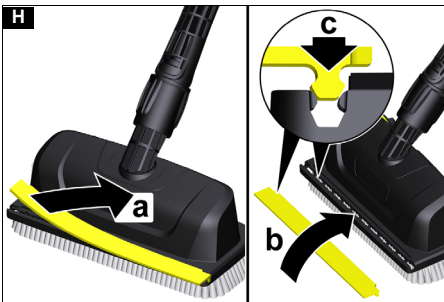
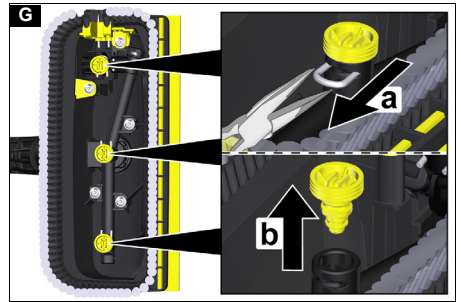
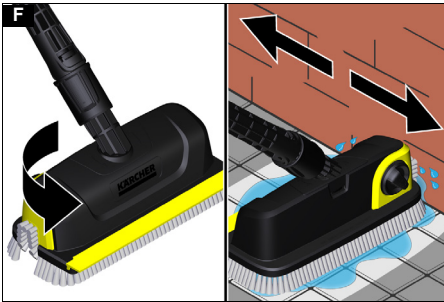
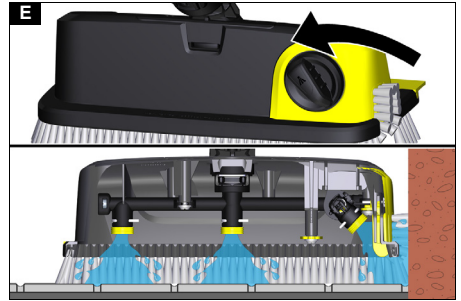
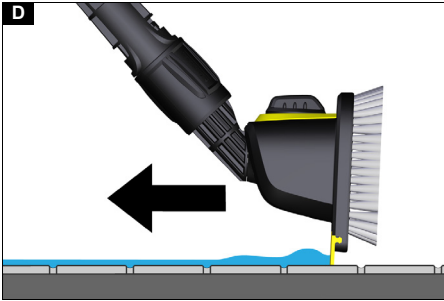
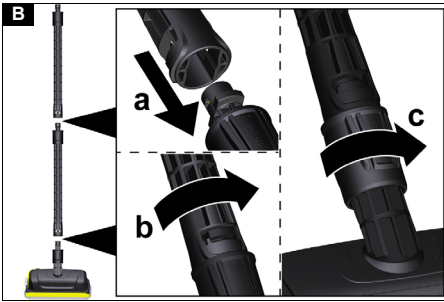


**Register  
your product**  
[www.kärcher.com/welcome](http://www.kärcher.com/welcome)



59691940 (10/20)





## Общие указания



Перед первым использованием устройства следует ознакомиться с данной оригинальной инструкцией по эксплуатации и действовать в соответствии с ней. Сохранять оригинальную инструкцию по эксплуатации для дальнейшего пользования или для следующего владельца.

## Указания по технике безопасности

### **⚠ ОСТОРОЖНО**

- *Не использовать устройство, если вблизи чистящей головки находятся другие люди.*
- *По окончании режима очистки и перед началом работ выключать мощный аппарат высокого давления и отсоединять швабру от высоконапорного пистолета.*
- *Выпускать струю под давлением из высоконапорного пистолета разрешается только тогда, когда швабра находится на очищаемой поверхности.*

- **Опасность отдачи.** Следить за устойчивым положением и прочно удерживать высоконапорный пистолет с удлинительной трубкой.
- **Максимальная температура воды 60 °C** (соблюдать указания, содержащиеся в инструкции по эксплуатации моющего аппарата высокого давления).

### Примечание

- **Обязательно соблюдать инструкции по безопасности для вашего моющего аппарата высокого давления, а также локальные предписания и распоряжения**

## Изображения и описания в данном руководстве по эксплуатации

Изображения и описания в данном руководстве по эксплуатации могут отличаться в зависимости от объема поставки и комплектации вашего устройства.

### Примечание

Сохраняется право на внесение технических изменений.

## Защита окружающей среды



Упаковочные материалы поддаются вторичной переработке. Упаковку необходимо утилизировать без ущерба для окружающей среды.



Электрические и электронные устройства часто содержат ценные материалы, пригодные для вторичной переработки, и зачастую такие компоненты, как батареи, аккумуляторы или масло, которые при неправильном обращении или ненадлежащей утилизации представляют потенциальную опасность для здоровья и окружающей среды. Тем не менее, данные компоненты необходимы для правильной работы устройства. Устройства, обозначенные этим символом, запрещено утилизировать вместе с бытовыми отходами.



Работы с моющими средствами должны проводиться только на водонепроницаемых рабочих поверхностях с подключением к бытовой канализации. Не допускать попадания моющих средств в водоемы или почву.

### Указания по компонентам (REACH)

Для получения актуальной информации о компонентах см. [www.kaercher.de/REACH](http://www.kaercher.de/REACH)

## Использование по назначению

Швабра PS 30 Plus может использоваться со всеми моющими аппаратами высокого давления компании Kärcher Home & Garden, произведенными начиная с 1992 года, рабочее давление которых составляет до 18 МПа (180 бар/2600 psi).

Для устройств с датой выпуска до 1991 г. дополнительно требуется адаптер (см. раздел *Принадлежности и запасные части*).

Швабра идеально подходит для высоконапорной чистки преимущественно гладких напольных покрытий и лестниц вне помещений с различными типами поверхностей, напр., из плитки, камня, бетона, пластика или дерева.

Чистка внутри таких помещений, как прачечные или гаражи, допускается в случае, если в них имеется система водостока.

Швабра PS 30 Plus предназначена исключительно для использования в домашнем хозяйстве.

## Принадлежности и запасные части

Использовать только оригинальные принадлежности и запасные части. Только они гарантируют безопасную и бесперебойную работу устройства.

Для получения информации о принадлежностях и запчастях см. [www.kaercher.com](http://www.kaercher.com).

## Описание устройства

Рисунки см. на страницах с рисунками

Рисунок А

- ① Ершик
- ② Скребок
- ③ Шарнирное соединение
- ④ Накладная гайка
- ⑤ Байонетное соединение
- ⑥ Удлинительная трубка
- ⑦ Поворотная ручка для регулировки бокового сопла
- ⑧ Вращающееся боковое сопло
- ⑨ Неподвижное сопло высокого давления

## Монтаж удлинительной трубки

### Примечание

При установке следить за прочностью соединения компонентов устройства.

Рисунок В

1. Вставить байонетное соединение в крепление.
2. Повернуть удлинительную трубку до фиксации.
3. Завинтить накладную гайку.

При необходимости повторить процедуру для других удлинительных трубок.

## Ввод в эксплуатацию

### Примечание

Удлинительные трубки можно использовать с любым дополнительным оборудованием KÄRCHER.

Перед использованием необходимо установить удлинительные трубки (см. главу *Монтаж удлинительной трубки*).

1. Подсоединить устройство к высоконапорному пистолету.

## Эксплуатация

### Очистка полов

Перед началом работы удалить с очищаемой поверхности крупные элементы загрязнения (напр., путем подметания) во избежание повреждения устройства.

### Примечание

- **Перед применением на чувствительных поверхностях, например, деревянных, необходимо проверить устройство в малозаметном месте.**

- Не фиксировать в одном положении, постоянно передвигать во время чистки.

1. Установить швабру на очищаемую поверхность.

#### **Рисунок С**

2. Убедиться, что боковое сопло направлено на поверхность пола. Если это не так, поворачивать поворотную ручку для регулировки бокового сопла по часовой стрелке, пока сопло не будет направлено вниз.

3. Разблокировать рычаг высоконапорного пистолета.

4. Нажать рычаг высоконапорного пистолета. Устройство включается.

5. Выполнить очистку полов.

6. Мокрую гладкую поверхность можно осушить с помощью скребка.

#### **Рисунок D**

### **Очистка кромок и угловых зон**

Для удобства очистки кромок и углов боковое сопло и чистящую головку можно поворачивать.

1. Повернуть поворотную ручку для регулировки бокового сопла против часовой стрелки.

#### **Рисунок E**

Выполняется боковое выравнивание бокового сопла.

2. При необходимости повернуть чистящую головку в нужном направлении.

#### **Рисунок F**

3. Разблокировать рычаг высоконапорного пистолета.

4. Нажать рычаг высоконапорного пистолета. Устройство включается.

5. Выполнить очистку кромок и угловых зон равномерными движениями.

### **После использования**

После использования ополоснуть устройство струей воды под небольшим напором.

- Отсоединить швабру и при необходимости удлинительные трубки от высоконапорного пистолета.
- Ополоснуть швабру с помощью высоконапорного пистолета (без дополнительных принадлежностей) или протереть его влажной тканью.

### **Хранение**

Устройство следует хранить в защищенном от мороза месте.

### **Уход и техническое обслуживание**

#### **Демонтаж/установка сопел**

Описанный порядок действий применяется ко всем существующим соплам на устройстве.

#### **Рисунок G**

1. Снять зажимы.
2. Извлечь сопло высокого давления.
3. Вставить сопло высокого давления.
4. Установить зажимы.

#### **Очистка сопла высокого давления**

1. Демонтировать сопло высокого давления.
2. Промыть сопло высокого давления чистой водой в обоих направлениях. При необходимости заменить поврежденное сопло высокого давления.

3. Установить сопло высокого давления.

### **Замена скребка**

Поврежденный или изношенный скребок можно заменить без использования каких-либо инструментов.

1. Приподнять скребок.
2. Снять скребок со швабры движением вверх.
3. Установить в паз новый скребок и сильно прижать.

#### **Рисунок H**

### **Помощь при неисправностях**

**Моющий аппарат высокого давления не создает давление или пульсирует**

Сопла высокого давления засорены или повреждены

1. Снять сопла высокого давления.
2. Проверить сопла высокого давления на наличие засора, при необходимости очистить.
3. Проверить сопла высокого давления на предмет повреждений, при необходимости заменить.
4. Швабру без сопел промыть чистой водой.
5. Установить сопла высокого давления.

### **Гарантия**

В каждой стране действуют соответствующие гарантийные условия, установленные уполномоченной организацией по сбыту нашей продукции. Возможные неисправности устройства в течение гарантийного срока мы устраняем бесплатно, если причина заключается в дефектах материалов или производственных браке. В случае возникновения претензий в течение гарантийного срока просьба обращаться с чеком о покупке в торговую организацию, продавшую изделие или в ближайшую уполномоченную службу сервисного обслуживания.

(Адрес указан на обороте)

Дата выпуска отображается на заводской табличке в закодированном виде.

При этом отдельные цифры имеют следующее значение::

Пример: 30190

3 год выпуска

0 столетие выпуска

1 десятилетие выпуска

9 вторая цифра месяца выпуска

0 первая цифра месяца выпуска

Таким образом, в данном примере код 30190 означает дату выпуска 09 / (2)013.



**THANK YOU!**  
**MERCI! DANKE! ¡GRACIAS!**



Registrieren Sie Ihr Produkt und profitieren Sie von vielen Vorteilen.

Register your product and benefit from many advantages.

Enregistrez votre produit et bénéficiez de nombreux avantages.

Registre su producto y aproveche de muchas ventajas.

**[www.kaercher.com/welcome](http://www.kaercher.com/welcome)**

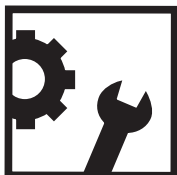


Bewerten Sie Ihr Produkt und sagen Sie uns Ihre Meinung.

Rate your product and tell us your opinion.

Évaluer votre produit et dites-nous votre opinion.

Reseñe su producto y díganos su opinión.



**[www.kaercher.com/dealersearch](http://www.kaercher.com/dealersearch)**

**Alfred Kärcher SE & Co. KG**  
Alfred-Kärcher-Str. 28-40  
71364 Winnenden (Germany)  
Tel.: +49 7195 14-0  
Fax: +49 7195 14-2212

