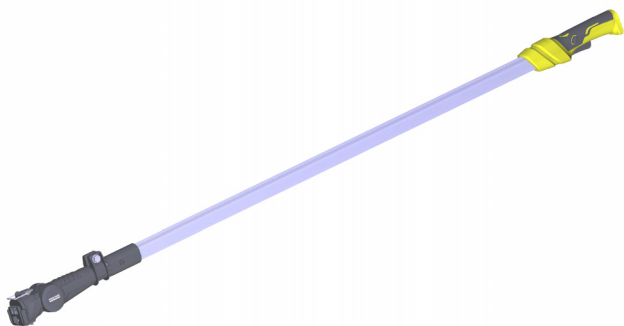


KÄRCHER

Телескопический удлинитель PGS 4-18 Battery

Русский



**Register
your product**
www.kaercher.com/welcome

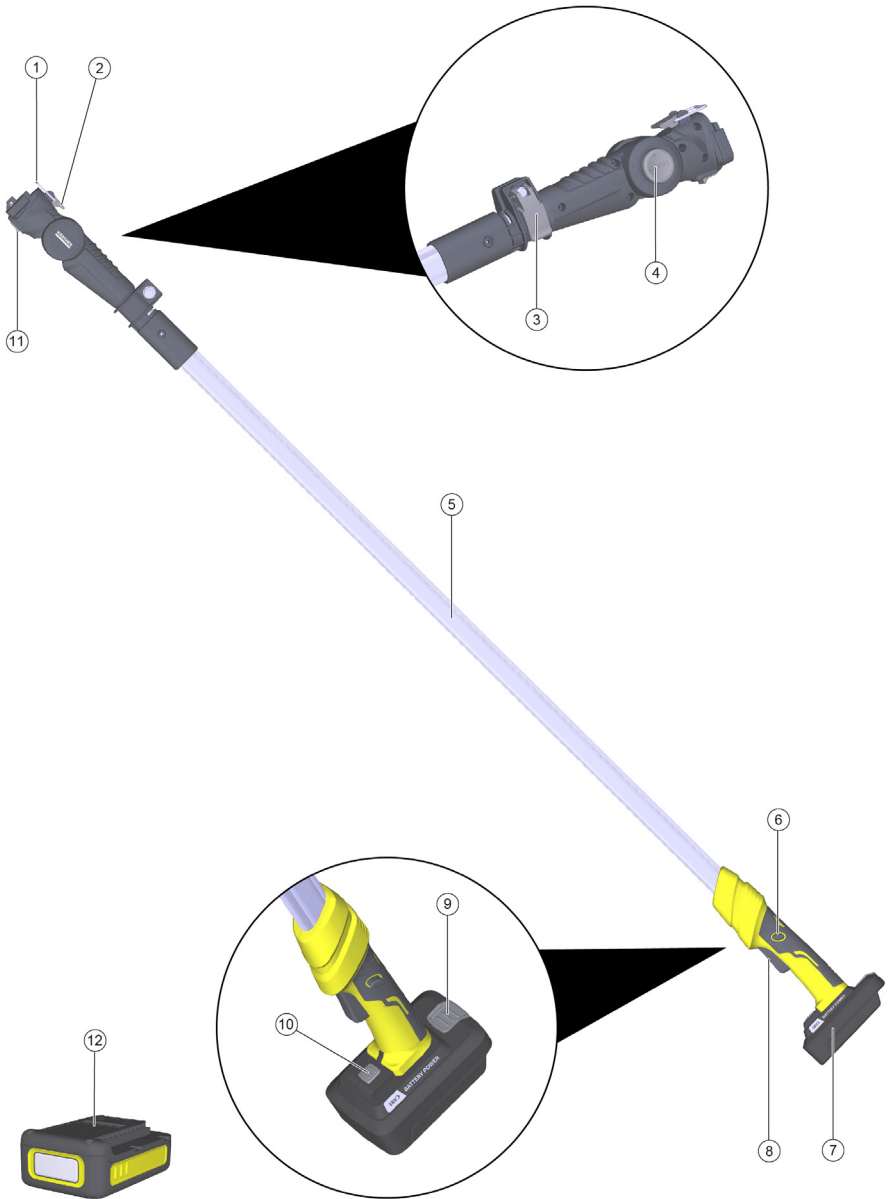


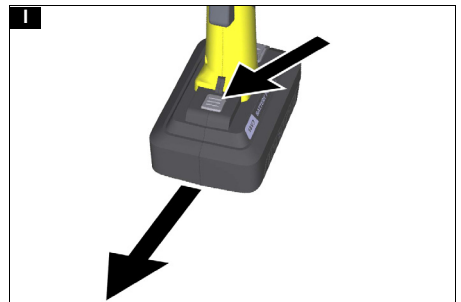
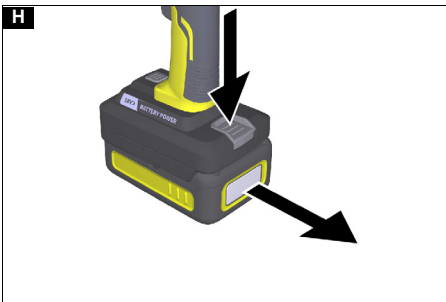
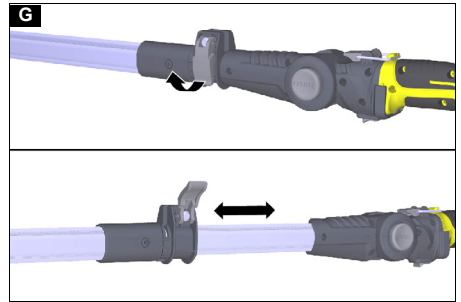
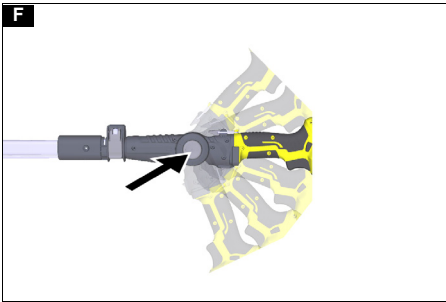
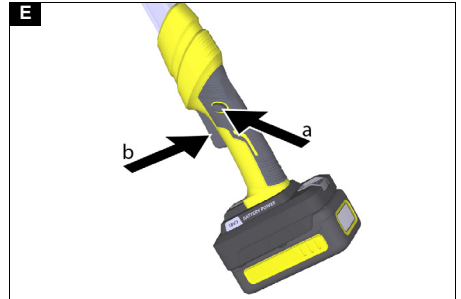
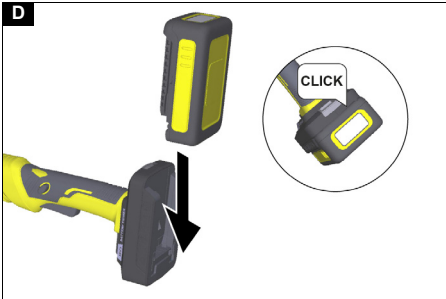
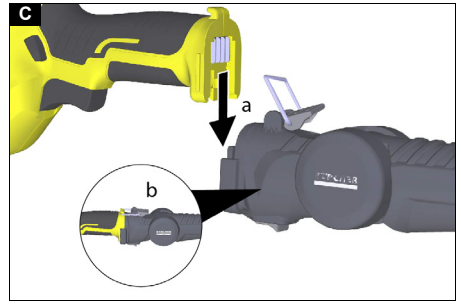
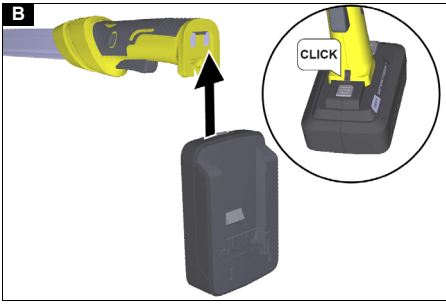
EAC



59910710 (11/22)

A





Содержание

| | |
|--|----|
| Общие указания | 36 |
| Указания по технике безопасности | 36 |
| Использование по назначению | 36 |
| Защита окружающей среды..... | 37 |
| Принадлежности и запасные части | 37 |
| Комплект поставки | 37 |
| Символы на устройстве | 37 |
| Защитная одежда | 37 |
| Описание устройства | 37 |
| Монтаж | 38 |
| Эксплуатация..... | 38 |
| Транспортировка | 38 |
| Хранение | 38 |
| Уход и техническое обслуживание..... | 39 |
| Гарантия..... | 39 |
| Технические характеристики | 39 |

Общие указания



Перед первым применением устройства необходимо ознакомиться с указаниями по технике безопасности, оригинальной инструкцией по эксплуатации, а также прилагаемыми указаниями по технике безопасности и оригинальной инструкцией по эксплуатации аккумуляторного блока / стандартного зарядного устройства. Действовать в соответствии с ними. Следует сохранить документацию для дальнейшего пользования или для следующего владельца. Наряду с указаниями, содержащимися в инструкции по эксплуатации, соблюдать также общие законодательные положения по технике безопасности и предотвращению несчастных случаев.

Указания по технике безопасности

Степень опасности

⚠ ОПАСНОСТЬ

- Указание относительно непосредственно грозящей опасности, которая приводит к тяжелым травмам или к смерти.

⚠ ПРЕДУПРЕЖДЕНИЕ

- Указание относительно возможной потенциально опасной ситуации, которая может привести к тяжелым травмам или к смерти.

⚠ ОСТОРОЖНО

- Указание на потенциально опасную ситуацию, которая может привести к получению легких травм.

ВНИМАНИЕ

- Указание относительно возможной потенциально опасной ситуации, которая может повлечь за собой материальный ущерб.

Использование по назначению

⚠ ОПАСНОСТЬ

Опасность порезов

Избегать непреднамеренного запуска устройства.

Следить, чтобы при установке аккумуляторного блока не был задействован выключатель ВКЛ./ВЫКЛ.

При автоматическом выключении устройства по причине перегрузки немедленно отпустить выключатель ВКЛ./ВЫКЛ. Перед повторным запуском подождать, пока устройство/аккумуляторный блок снова не будет готово/готов к работе.

⚠ ОПАСНОСТЬ

Использование не по назначению

Опасность получения порезов

Использовать устройство только по назначению.

- Телескопический удлинитель с возможностью крепления режущего инструмента предназначен только для бытового использования.
- Эксплуатация устройства предусмотрена только на улице.
- В целях безопасности устройство всегда следует держать обеими руками.
- Устройство предназначено для обрезания и спиливания небольших веток и веточек высоко на дереве. Пользователь прочно стоит на земле.

Любое другое использование, например с забором на дерево, для спиливания в непосредственной близости с оператором или для срезаания растительности на уровне земли, недопустимо. За риски, связанные с недопустимым использованием, ответственность несет пользователь.

Защита окружающей среды



Упаковочные материалы поддаются вторичной переработке. Упаковку необходимо утилизировать без ущерба для окружающей среды.



Электрические и электронные устройства часто содержат ценные материалы, пригодные для вторичной переработки, и зачастую такие компоненты, как батареи, аккумуляторы или масло, которые при неправильном обращении или ненадлежащей утилизации представляют потенциальную опасность для здоровья и экологии. Тем не менее, данные компоненты необходимы для правильной работы устройства. Устройство, обозначенное этим символом, запрещено утилизировать вместе с бытовыми отходами.

Указания по ингредиентам (REACH)

Для получения актуальной информации об ингредиентах см. www.kaercher.com/REACH

Принадлежности и запасные части

Использовать только оригинальные принадлежности и запасные части. Только они гарантируют безопасную и бесперебойную работу устройства.

Для получения информации о принадлежностях и запчастях см. www.kaercher.com.

Комплект поставки

Комплектация устройства указана на упаковке. При распаковке устройства проверить комплектацию. При обнаружении недостающих принадлежностей или повреждений, полученных во время

транспортировки, следует уведомить торговую организацию, продавшую устройство.

Символы на устройстве

| | |
|--|---|
| | Во время работы с устройством используйте нескользящую защитную обувь. |
| | При работе с устройством надевать подходящее средство защиты головы. |
| | Опасность поражения электрическим током. При работе с устройством соблюдайте минимальное расстояние 10 м от воздушных линий электропередач. |

Защитная одежда

⚠ ОПАСНОСТЬ

Опасность получения порезов. Во время работ с устройством использовать соответствующую защитную одежду. Соблюдать местные правила техники безопасности.

Защита головы

Во время работы с устройством пользуйтесь соответствующей защитной каской, которая соответствует стандарту EN 397 или имеет маркировку CE.

Во время работы с устройством пользуйтесь средством защиты органов слуха, которое соответствует стандарту EN 352-1 или имеет маркировку CE.

Для защиты от летящей щепы пользуйтесь подходящими защитными очками, соответствующими стандарту EN 166 или имеющими маркировку CE. Или воспользуйтесь лицевым щитком, который соответствует стандарту EN 1731 и имеет маркировку CE. В специализированных магазинах можно приобрести каски со встроенной защитой органов слуха и зрения.

Защитные перчатки

Во время работы с устройством надевайте защитные перчатки с защитой от порезов, соответствующие стандарту EN ISO 11393-4 и имеющие маркировку CE.

Защитная обувь

Для работы с устройством надевайте нескользящую защитную обувь, соответствующую стандарту EN 20345 и имеющую маркировку CE.

Описание устройства

В данной инструкции по эксплуатации приведено описание устройства с максимальной комплектацией. Комплектация отличается в зависимости от модели (см. упаковку).

См. страницы с рисунками

Рисунок А

- ① Предохранительная скоба
- ② Замок предохранительной скобы
- ③ Замок телескопического удлинителя

- ④ Кнопка разблокировки для регулировки угла
- ⑤ Телескопическая штанга
- ⑥ Кнопка разблокировки выключателя устройства
- ⑦ Крепление аккумуляторного блока
- ⑧ Выключатель устройства
- ⑨ Кнопка разблокировки аккумуляторного блока
- ⑩ Кнопка разблокировки крепления аккумуляторного блока
- ⑪ Кнопка разблокировки крепления устройства
- ⑫ *Аккумуляторный блок Battery Power 18V

* опция

Аккумуляторный блок

Телескопический удлиннитель можно использовать с аккумуляторным блоком 18 В Kärcher Battery Power в сочетании с соответствующим рабочим устройством и креплением аккумуляторного блока.

Монтаж

⚠ ПРЕДУПРЕЖДЕНИЕ

Опасность травмирования

Перед проведением любых работ выключить рабочее устройство и снять аккумулятор.

1. Открыть замок предохранительной скобы и откинуть предохранительную скобу вниз.
2. Установить телескопический удлиннитель на рабочее устройство.

Рисунок С

- a Вставить телескопический удлиннитель в крепление устройства.
- b Откинуть предохранительную скобу вверх и закрыть язычок замка скобы.

Примечание

Проверить правильность положения!

Установка крепления аккумуляторного блока

⚠ ПРЕДУПРЕЖДЕНИЕ

Опасность травмирования

Перед проведением любых работ выключить устройство и извлечь аккумулятор.

1. Вставить крепление аккумуляторного блока в крепление телескопического удлиннителя и задвинуть до щелчка.

Рисунок В

Примечание

Проверить правильность положения!

Эксплуатация

Установка аккумуляторного блока

1. Установить аккумуляторный блок в крепление аккумуляторного блока и задвинуть до щелчка.

Рисунок D

Эксплуатация

1. Включить устройство.

Рисунок E

- a Нажать кнопку разблокировки выключателя устройства.
- b Нажать выключатель устройства.

Регулировка рабочего угла

1. Нажать и удерживать кнопку разблокировки для регулировки угла.
 2. Установить рабочее устройство в нужное положение.
- Рисунок F**
3. Отпустить кнопку разблокировки для регулировки угла.

Примечание

Проверить, правильно ли зафиксирована кнопка разблокировки для регулировки угла!

Выдвижение телескопического удлиннителя

1. Открыть замок телескопического удлиннителя.
2. Выдвинуть телескопический удлиннитель.

Рисунок G

3. Закрыть замок телескопического удлиннителя.

Примечание

Проверить правильность закрытия замка телескопического удлиннителя!

Снятие аккумуляторного блока

Примечание

При длительных перерывах в работе снять аккумуляторный блок с телескопического удлиннителя и предохранить его от несанкционированного использования.

1. Нажать кнопку разблокировки аккумуляторного блока, чтобы разблокировать аккумуляторный блок.

Рисунок H

2. Извлечь аккумуляторный блок из крепления.

Завершение работы

1. Вынуть аккумуляторный блок из устройства (см. главу *Снятие аккумуляторного блока*).
2. Очистить устройство (см. главу *Очистка телескопического удлиннителя*).

Демонтаж отсека аккумуляторного блока

1. Нажать кнопку разблокировки отсека аккумуляторного блока и вынуть отсек.

Рисунок I

Транспортировка

⚠ ОСТОРОЖНО

Несоблюдение веса

Опасность получения травм и повреждений. Во время транспортировки учитывать вес устройства.

⚠ ОСТОРОЖНО

Неконтролируемый запуск

Порезы

Перед транспортировкой снять аккумулятор и рабочее устройство.

- При транспортировке в транспортных средствах зафиксировать устройство от скольжения и опрокидывания.

Хранение

⚠ ОСТОРОЖНО

Опасность получения травм и повреждений!

Соблюдать вес устройства при транспортировке и хранении.

Уход и техническое обслуживание

⚠ ОСТОРОЖНО

Неконтролируемый запуск

Порезы

Перед транспортировкой снять аккумулятор и рабочее устройство.

Очистка телескопического удлинителя

1. Снять рабочее устройство и аккумуляторный блок (см. главу *Снятие аккумуляторного блока*).
2. Очистить телескопический удлинитель мягкой сухой тканью.

Гарантия

В каждой стране действуют соответствующие гарантийные условия, установленные уполномоченной организацией по сбыту нашей продукции. Возможные неисправности устройства в течение гарантийного срока мы устраняем бесплатно, если причина заключается в дефектах материалов или производственных браке. В случае возникновения претензий в течение гарантийного срока просьба обращаться с чеком о покупке в торговую организацию, продавшую изделие или в ближайшую уполномоченную службу сервисного обслуживания.

(Адрес указан на обороте)

Дата выпуска отображается на заводской табличке в закодированном виде.

При этом отдельные цифры имеют следующее значение::

Пример: 30190

3 год выпуска

0 столетие выпуска

1 десятилетие выпуска

9 вторая цифра месяца выпуска

0 первая цифра месяца выпуска

Таким образом, в данном примере код 30190 означает дату выпуска 09 / (2) 013.

Технические характеристики

| | Teleskopverlängerung | |
|--|----------------------|----------------|
| Рабочие характеристики устройства | | |
| Рабочее напряжение | V | 18 |
| Рабочий радиус действия (макс.) | m | 3,5 |
| Размеры и вес | | |
| Длина x ширина x высота | mm | 1470 x 69 x 69 |

Сохраняется право на внесение технических изменений.



THANK YOU!
MERCI! DANKE! ¡GRACIAS!



Registrieren Sie Ihr Produkt und profitieren Sie von vielen Vorteilen.

Register your product and benefit from many advantages.

Enregistrez votre produit et bénéficiez de nombreux avantages.

Registre su producto y aproveche de muchas ventajas.

www.kaercher.com/welcome



Bewerten Sie Ihr Produkt und sagen Sie uns Ihre Meinung.

Rate your product and tell us your opinion.

Évaluer votre produit et dites-nous votre opinion.

Reseñe su producto y díganos su opinión.



www.kaercher.com/dealersearch

Alfred Kärcher SE & Co. KG

Alfred-Kärcher-Str. 28-40

71364 Winnenden (Germany)

