

## FM SWIFT 50/ W

FM Swift 50/ W – практичная и компактная двухведерная уборочная тележка. Для ее компактного хранения держатель мусорного мешка может складываться и регулироваться по высоте.



№ для заказа

1.321-000.0

### Технические характеристики

Штрих-код (EAN)		4054278804279
Масса с упаковкой	кг	21,182
Размеры (в упаковке)	мм	796 × 584 × 403



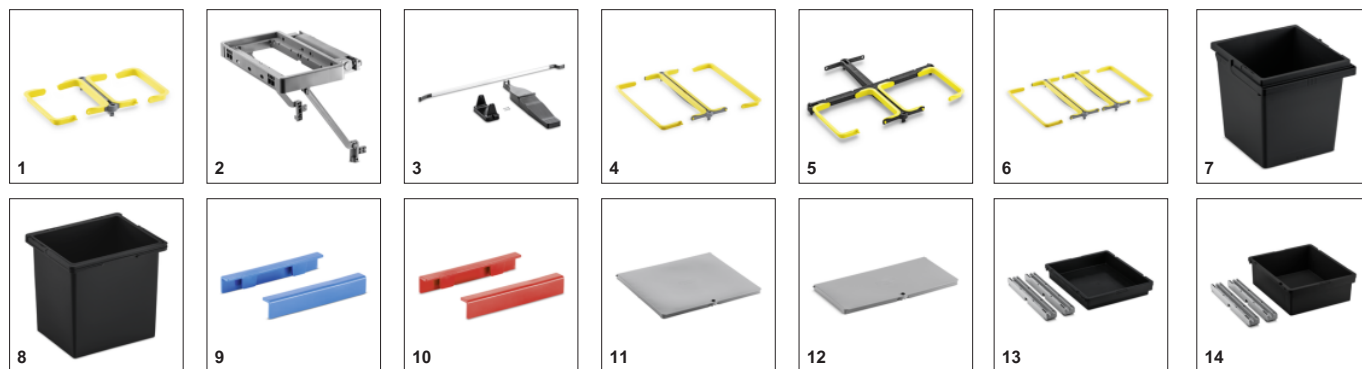
Модуль для сбора мусора с отклонением на угол 30° для легкой утилизации

Компактные размеры тележки обеспечивают высокую маневренность и удобство хранения.

Крепления Toolflex с наружных сторон для перевозки уборочного инвентаря

## ПРИНАДЛЕЖНОСТИ FM SWIFT 50/ W

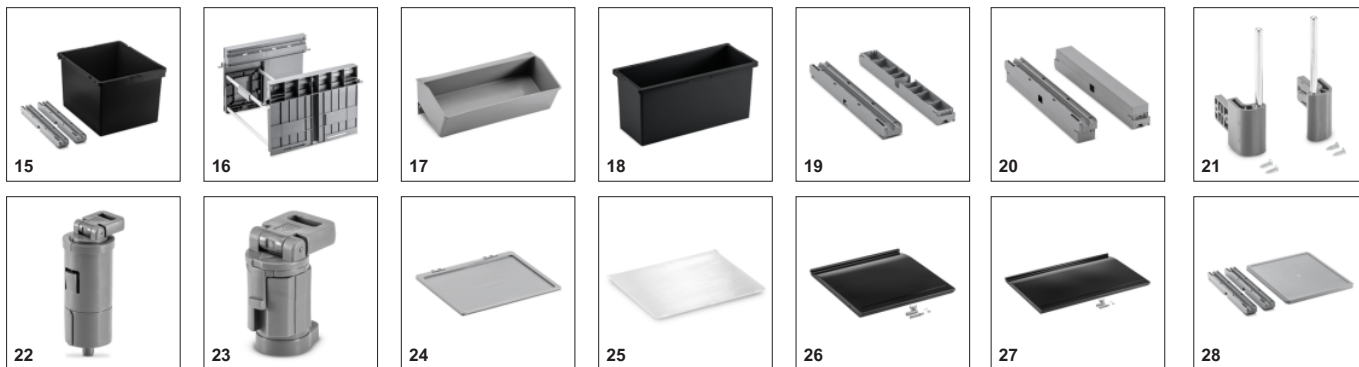
1.321-000.0



	№ для заказа	Описание	
<b>TROLLEYS &amp; BUCKET SYSTEMS</b>			
<b>Disposal</b>			
Модуль для утилизации, 2 × 70 л	1	2.855-280.0	<input checked="" type="checkbox"/>
Держатель мусорного мешка, без ручки	2	2.855-225.0	<input type="checkbox"/>
Педаль для тележек Expert и ExpertPro	3	2.855-242.0	<input type="checkbox"/>
Модуль для утилизации, 2 × 120 л	4	2.855-267.0	<input type="checkbox"/>
Модуль для утилизации, 2 × 70 л	5	2.855-268.0	<input type="checkbox"/>
Модуль для утилизации, 3 × 70 л	6	2.855-269.0	<input type="checkbox"/>
<b>Storage</b>			
Ведро, 15 л	7	2.855-249.0	<input checked="" type="checkbox"/>
Ведро, 6 л	8	2.855-262.0	<input checked="" type="checkbox"/>
Цветной зажим, синий	9	2.855-294.0	<input checked="" type="checkbox"/>
Цветной зажим, красный	10	2.855-295.0	<input checked="" type="checkbox"/>
Крышка, большая	11	2.855-231.0	<input type="checkbox"/>
Крышка, малая	12	2.855-232.0	<input type="checkbox"/>
Комплект выдвигаемого ящика, 8 л	13	2.855-233.0	<input type="checkbox"/>
Комплект выдвигаемого ящика, 16 л	14	2.855-234.0	<input type="checkbox"/>

■ Входит в комплект поставки □ Доступные аксессуары.

## ПРИНАДЛЕЖНОСТИ FM SWIFT 50/ W 1.321-000.0



	№ для заказа	Описание	
<b>TROLLEYS &amp; BUCKET SYSTEMS</b>			
<b>Storage</b>			
Комплект выдвижного ящика, 31 л	15	2.855-235.0	<input type="checkbox"/>
FlexoBox	16	2.855-237.0	<input type="checkbox"/>
FlexoTray	17	2.855-238.0	<input type="checkbox"/>
Многофункциональное ведро, 12 л	18	2.855-239.0	<input type="checkbox"/>
Держатели выдвижного ящика, открытые	19	2.855-245.0	<input type="checkbox"/>
Держатели выдвижного ящика, закрытые	20	2.855-246.0	<input type="checkbox"/>
Крепления для многофункционального ведра	21	2.855-253.0	<input type="checkbox"/>
Ключ для дверцы	22	2.855-256.0	<input type="checkbox"/>
Ключ для крышки	23	2.855-257.0	<input type="checkbox"/>
Крышка для ведра, 6 л	24	2.855-265.0	<input type="checkbox"/>
Планшет для документов, для дверцы	25	2.855-270.0	<input type="checkbox"/>
Дверца, малая	26	2.855-277.0	<input type="checkbox"/>
Дверца, большая	27	2.855-278.0	<input type="checkbox"/>
Комплект поддона	28	2.855-291.0	<input type="checkbox"/>

■ Входит в комплект поставки    □ Доступные аксессуары.

## ПРИНАДЛЕЖНОСТИ FM SWIFT 50/ W

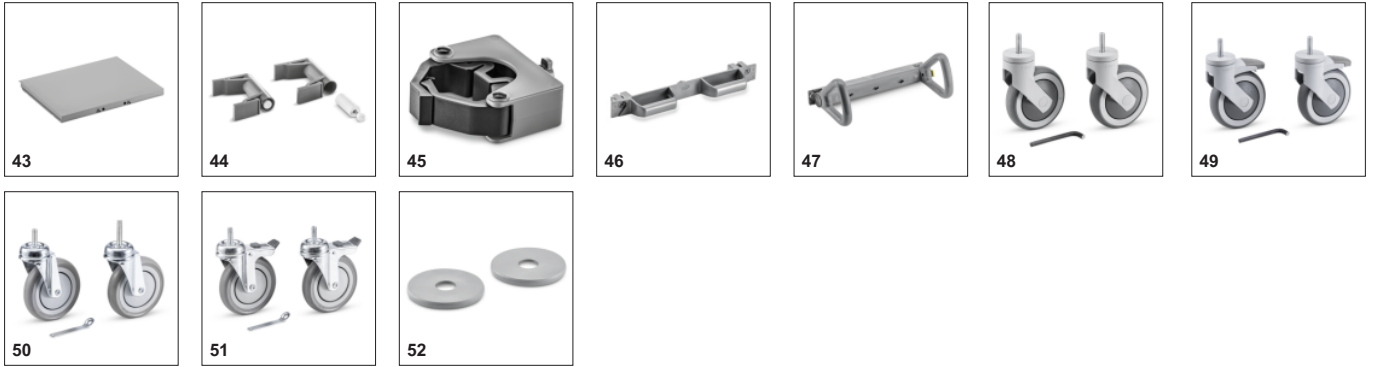
1.321-000.0



	№ для заказа	Описание	
<b>TROLLEYS &amp; BUCKET SYSTEMS</b>			
<b>Storage</b>			
Цветной зажим, зеленый	29	2.855-292.0	<input type="checkbox"/>
Цветной зажим, желтый	30	2.855-293.0	<input type="checkbox"/>
<b>Fixation</b>			
Блок профиль алюминий кpl.	31	2.855-247.0	<input checked="" type="checkbox"/>
Блок верхняя часть light кpl.	32	2.855-250.0	<input checked="" type="checkbox"/>
Блок основная пластина очистная единица	33	2.855-251.0	<input checked="" type="checkbox"/>
FlexoLink S	34	2.855-255.0	<input checked="" type="checkbox"/>
Держатель отжима	35	2.855-260.0	<input checked="" type="checkbox"/>
FlexoLink XL	36	2.855-261.0	<input checked="" type="checkbox"/>
Блок 56er кpl.	37	2.855-223.0	<input type="checkbox"/>
Планка для FlexoLink	38	2.855-226.0	<input type="checkbox"/>
FlexoDock	39	2.855-241.0	<input type="checkbox"/>
FlexoLink M	40	2.855-254.0	<input type="checkbox"/>
Блок связь принадлежности кpl.	41	2.855-266.0	<input type="checkbox"/>
Блок кpl.	42	2.855-273.0	<input type="checkbox"/>

■ Входит в комплект поставки □ Доступные аксессуары.

## ПРИНАДЛЕЖНОСТИ FM SWIFT 50/ W 1.321-000.0



	№ для заказа	Описание	
<b>TROLLEYS &amp; BUCKET SYSTEMS</b>			
<b>Fixation</b>			
Боковая стенка для ExpertPro	43	2.855-290.0	<input type="checkbox"/>
Амортизатор крышки, малой	44	2.855-318.0	<input type="checkbox"/>
Toolflex holder BR30/1	45	2.855-319.0	<input type="checkbox"/>
<b>Push handles</b>			
Ручка для перемещения, Classic	46	2.855-243.0	<input checked="" type="checkbox"/>
FlexoGrip	47	2.855-244.0	<input type="checkbox"/>
<b>Wheels</b>			
Поворотные ролики без тормоза, Advanced	48	2.855-296.0	<input type="checkbox"/>
Поворотные ролики с тормозом, Advanced	49	2.855-297.0	<input type="checkbox"/>
Поворотные ролики без тормоза, стандартные	50	2.855-298.0	<input type="checkbox"/>
Поворотные ролики с тормозом, стандартные	51	2.855-299.0	<input type="checkbox"/>
Отбойник	52	2.855-300.0	<input type="checkbox"/>

Входит в комплект поставки
  Доступные аксессуары.