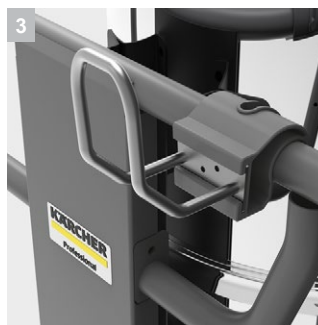




IVS 100/75 M

Наш наиболее мощный промышленный пылесос экстра-класса сертифицированный для сбора вредной пыли класса M: IVS 100/75 M с 7,5 кВт турбиной с боковым каналом для сбора очень больших количеств пыли которая может представлять угрозу для здоровья.



1 Устройство дистанционного управления (опция)

- Опциональный пульт дистанционного управления для включения/выключения аппарата на расстоянии до 30 м
- Дистанционное управление экономит время и силы.

2 Плавный пуск для защиты электросети

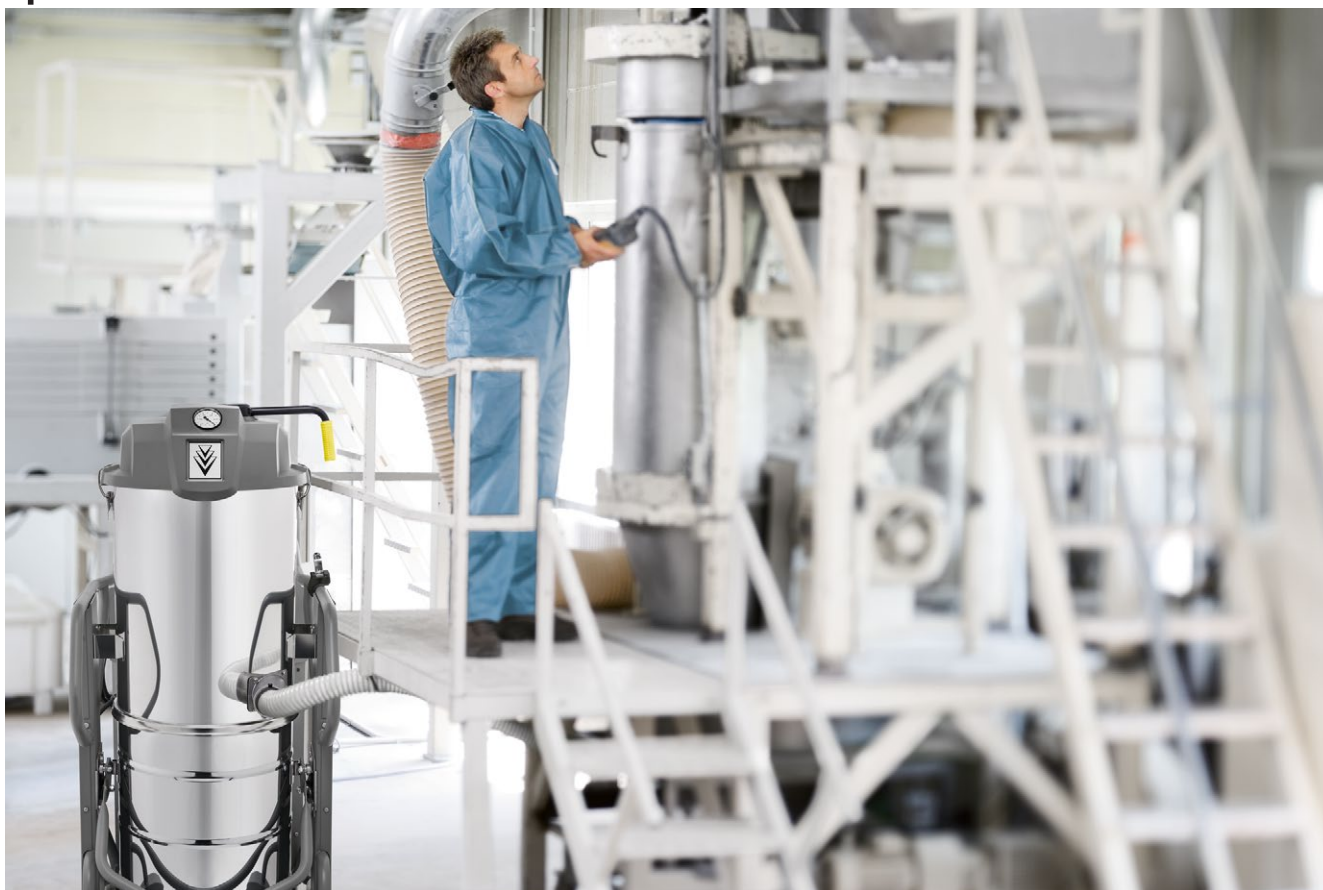
- Низкий пусковой ток исключает резкое падение напряжения в электросети.
- Уменьшенные пиковые значения энергопотребления обеспечивают экономию затрат на электроэнергию.

3 Удобство в обращении

- Держатели для шланга и принадлежностей обеспечивают их аккуратное хранение и постоянное нахождение под рукой.
- Предусмотрен специальный держатель для хранения электрического кабеля

4 Удобная в эксплуатации ручная система очистки фильтра

- Ручка для ручной очистки фильтра расположена на комфортной для оператора рабочей высоте и удобна в эксплуатации
- Система ручной очистки фильтра не требует приложения больших усилий оператором. Специальный механизм обеспечивает эффективную очистку фильтра в любых условиях



IVS 100/75 M

- Сертификат пригодности для сбора пыли категории M
- Фильтр с повышенной площадью фильтрации
- Вилка с переключением полярности

Технические характеристики

Номер для заказа	1.573-822.0	
Штрих-код (EAN)	4054278325644	
Параметры электросети	~ / В / Гц	3 / 400 / 50
Расход воздуха	л/с / м³/ч	148 / 536
Разрежение	мбар / кПа	350 / 35
Объем мусоросборника	л	100
Потребляемая мощность	кВт	7,5
Площадь поверхности фильтра	м²	2,2
Номин. диаметр соединения	НД 70	
Номин. диаметр принадлежностей	НД 70 / НД 50	
Уровень звукового давления	дБ	73
Масса	кг	165
Габариты (длина x ширина x высота)	мм	1202 x 686 x 1465

Комплектация

Принадлежности в комплекте поставки	нет
--------------------------------------------	-----

IVS 100/75 M

1.573-822.0

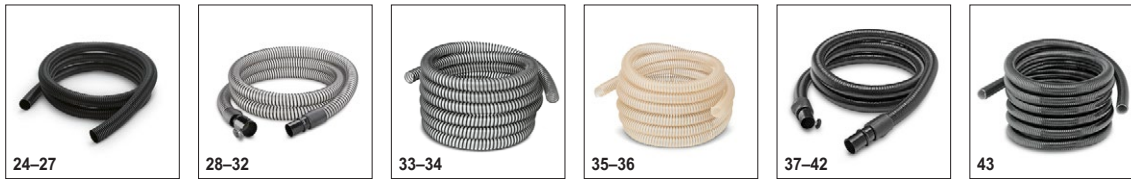
KÄRCHER


		Номер для заказа	Количество	Номин. диаметр	Длина / ширина	Цена	Описание	
Колено с покрытием								
Колено, с фиксацией винтом DN52	1	6.902-201.0	1 шт.	НД 52			Колено, с покрытием, стальное, электропроводное, с фиксацией винтом DN52	<input type="checkbox"/>
Колено с фиксирующим винтом	2	6.902-203.0	1 шт.	НД 72			Колено с порошковым покрытием, электроприводное, DN72	<input type="checkbox"/>
Всасывающая трубка с покрытием								
Удлинительная трубка (с фиксацией винтом)	3	6.902-181.0	1 шт.	НД 52	850 мм		Удлинительная трубка (с фиксацией винтом)	<input type="checkbox"/>
Насадки для пола								
Универсальная насадка для пола (для влажной и сухой уборки)	4	6.902-184.0	1 шт.	НД 52	370 мм		Универсальная насадка для очистки полов, ширина 370 мм, DN 52.	<input type="checkbox"/>
	5	6.902-186.0	1 шт.	НД 52	500 мм		Универсальная насадка для очистки полов, ширина 500 мм, DN 52.	<input type="checkbox"/>
Щеточные полоски	6	6.903-067.0	2 teilig		500 мм		Щеточные полоски	<input type="checkbox"/>
Другие насадки								
Насадка, эластичная, пластмассовая	7	6.902-196.0	1 шт.	НД 52	250 мм		Эластичная пластмассовая насадка DN 52.	<input type="checkbox"/>
	8	6.902-198.0	1 шт.	НД 72	260 мм		Эластичная пластмассовая насадка DN 72.	<input type="checkbox"/>
Круглая насадка, удлиненная, резиновая	9	6.902-199.0	1 шт.	НД 52	315 мм		Круглая резиновая насадка DN 52, длина 315 мм.	<input type="checkbox"/>
Круглая щеточная насадка, угловая	10	6.902-192.0	1 шт.	НД 52			Круглая щеточная насадка DN 52, отклоненная на 45°.	<input type="checkbox"/>
Насадка для чистки поверхностей, алюминиевая	11	6.902-187.0	1 шт.	НД 52	150 мм		Алюминиевая насадка для чистки поверхностей DN 52, ширина 150 мм.	<input type="checkbox"/>
Щелевые насадки								
Пластиковая щелевая насадка, длинная, DN 52	12	6.902-194.0	1 шт.	НД 52	340 × 13 мм		Длинная пластмассовая щелевая насадка DN 52, ширина 13 мм.	<input type="checkbox"/>
Щелевая насадка, пластмассовая, эластичная	13	6.902-211.0	1 шт.	НД 52	425 × 20 мм		Щелевая насадка, пластмассовая, эластичная	<input type="checkbox"/>
Щелевая насадка, оцинкованная	14	6.902-189.0	1 шт.	НД 52	350 × 17 мм		Оцинкованная щелевая насадка DN 52, ширина 17 мм.	<input type="checkbox"/>
	15	6.902-191.0	1 шт.	НД 72	350 × 30 мм		Оцинкованная щелевая насадка DN 72, ширина 30 мм.	<input type="checkbox"/>
Шланги PVC								
Всасывающий шланг, из ПВХ, электропроводный, DN 52, 3 м	16	6.907-294.0	1 шт.	НД 52	3 м		Всасывающий шланг электропроводный, с поворотным соединением с насадкой, соединение с аппаратом DN 72.	<input type="checkbox"/>
Всасывающий шланг, из ПВХ, электропроводный, DN 52, 5 м	17	6.907-295.0	1 шт.	НД 52	5 м		Электропроводный шланг всасывающий, имеет поворотное соединение с насадкой, соединение с аппаратом DN 72.	<input type="checkbox"/>
Всасывающий шланг, из ПВХ, электропроводный, DN 72, 3 м	18	6.907-296.0	1 шт.	НД 72	3 м		Электропроводный, с поворотным соединением с насадкой, соединение с аппаратом DN 72 (может использоваться и в качестве удлинительного шланга).	<input type="checkbox"/>
Всасывающий шланг, из ПВХ, электропроводный, DN 72, 5 м	19	6.907-297.0	1 шт.	НД 72	5 м			<input type="checkbox"/>
Соединительный шланг, из ПВХ DN52, 5 метров (с фиксацией винтом)	20	6.907-312.0	1 шт.	НД 52	3 м		Электропроводный, с поворотным соединением с насадкой, соединения DN 52 с обеих сторон.	<input type="checkbox"/>
Соединительный шланг, из ПВХ (с фиксацией винтом)	21	6.907-313.0	1 шт.	НД 52	5 м			<input type="checkbox"/>
Всасывающий шланг, из ПВХ, метражом (с фиксацией винтом)	22	9.980-646.0		НД 52			Всасывающий шланг, из ПВХ, метражом (с фиксацией винтом)	<input type="checkbox"/>
	23	9.980-677.0		НД 72				<input type="checkbox"/>

 Доступные аксессуары.

IVS 100/75 M 1.573-822.0

KÄRCHER



		Номер для заказа	Количество	Номин. диаметр	Длина / ширина	Цена	Описание	
EVA-Schläuche								
Всасывающий шланг EVA el. DN52 3м	24	9.988-094.0	1 шт.	НД 52	3 м			<input type="checkbox"/>
Всасывающий шланг EVA el. DN52 5м	25	9.988-095.0	1 шт.	НД 52	5 м			<input type="checkbox"/>
Удлинительный шланг EVA el. DN52 3м	26	9.988-090.0	1 шт.	НД 52	3 м			<input type="checkbox"/>
Удлинительный шланг EVA el. DN52 5м	27	9.988-091.0	1 шт.	НД 52	5 м			<input type="checkbox"/>
Шланги PU								
Всасывающий шланг из полиуретана (с фиксацией винтом)	28	6.907-300.0	1 шт.	НД 52	3 м		Полиуретановый всасывающий шланг электропроводный, оснащен поворотным соединением с насадкой, соединение с аппаратом DN 72.	<input type="checkbox"/>
Всасывающий шланг, из полиуретана (с фиксацией винтом)	29	6.907-301.0	1 шт.	НД 52	5 м		Электропроводный, с поворотным соединением с насадкой, соединение с аппаратом DN 72.	<input type="checkbox"/>
	30	6.907-302.0	1 шт.	НД 72	3 м		Электропроводный, с поворотным соединением с насадкой, соединение с аппаратом DN 72 (может использоваться и в качестве удлинительного шланга).	<input type="checkbox"/>
Соединительный шланг, из полиуретана (с фиксацией винтом)	31	6.907-316.0	1 шт.	НД 52	3 м		Электропроводный, с поворотным соединением с насадкой, соединения DN 52 с обеих сторон.	<input type="checkbox"/>
	32	6.907-317.0	1 шт.	НД 52	5 м			<input type="checkbox"/>
Всасывающий шланг, из полиуретана, метражом (с фиксацией винтом)	33	9.980-649.0		НД 52			Всасывающий шланг, из полиуретана, метражом (с фиксацией винтом)	<input type="checkbox"/>
Всасывающий шланг, из полиуретана, метражом (макс. 15 м), DN 70	34	9.980-650.0		НД 72			Всасывающий шланг, из полиуретана, метражом (макс. 15 м), DN 70	<input type="checkbox"/>
Всасывающий шланг, из полиуретана, облегченный, метражом (с фиксацией винтом)	35	9.980-680.0		НД 52			Всасывающий шланг, из полиуретана, облегченный, метражом (с фиксацией винтом)	<input type="checkbox"/>
	36	9.980-681.0		НД 72				<input type="checkbox"/>
Металлические шланги								
Всасывающий шланг, из металла и полиуретана, электропроводный, DN 52, 3 м	37	6.907-306.0	1 шт.	НД 52	3 м		Всасывающий электропроводный шланг, с поворотным соединением с насадкой, соединение с аппаратом DN 72.	<input type="checkbox"/>
Всасывающий шланг, из металла и полиуретана, электропроводный, DN 52, 5 м	38	6.907-307.0	1 шт.	НД 52	5 м		Соединение с аппаратом DN 72, электропроводный всасывающий шланг Керхер.	<input type="checkbox"/>
Всасывающий шланг, из металла и полиуретана, электропроводный, DN 72, 3 м	39	6.907-308.0	1 шт.	НД 72	3 м		Электропроводный, с поворотным соединением с насадкой, соединение с аппаратом DN 72 (может использоваться и в качестве удлинительного шланга).	<input type="checkbox"/>
Всасывающий шланг, из металла и полиуретана, электропроводный, DN 72, 5 м	40	6.907-309.0	1 шт.	НД 72	5 м			<input type="checkbox"/>
Удлинительный шланг, из металла и полиуретана, электропроводный, DN 52, 3 м	41	6.907-320.0	1 шт.	НД 52	3 м		Электропроводный, с поворотным соединением с насадкой, соединения DN 52 с обеих сторон.	<input type="checkbox"/>
Удлинительный шланг, из металла и полиуретана, электропроводный, DN 52, 5 м	42	6.907-321.0	1 шт.	НД 52	5 м			<input type="checkbox"/>
Всасывающий шланг, из металла и полиуретана, метражом (с фиксацией винтом)	43	9.980-707.0		НД 52			Всасывающий шланг, из металла и полиуретана, метражом (с фиксацией винтом)	<input type="checkbox"/>

Доступные аксессуары.

IVS 100/75 M 1.573-822.0

KÄRCHER



		Номер для заказа	Количество	Номин. диаметр	Длина / ширина	Цена	Описание	
Адаптер								
Адаптер для аксессуаров IVC/IVR на ID61	44	6.902-001.0	1 шт.	НД 61			Для использования аксессуаров IV на IVC и IVR	<input type="checkbox"/>
Переходник DN 72 – DN 52	45	6.902-180.0	1 шт.	НД 72			Сужающий переходник с DN 72 на DN 52.	<input type="checkbox"/>
Соединитель для аппарата DN 72 – DN 52	46	6.902-177.0	1 шт.	НД 72			Для установки на входном штуцере аппарата для работы со шлангами DN 52.	<input type="checkbox"/>
Соединитель для шланга	47	6.902-168.0	1 шт.	НД 52			Для установки на шланге DN 52.	<input type="checkbox"/>
	48	6.902-173.0	1 шт.	НД 72			Для установки на шланге DN 72.	<input type="checkbox"/>
Соединитель для шланга, поворотный	49	6.902-169.0	1 шт.	НД 52			Поворотный, для установки на шланге DN 52.	<input type="checkbox"/>
Соединитель поворотный для шланга DN72	50	6.902-175.0	1 шт.	НД 72			Для установки на шланге DN 72.	<input type="checkbox"/>
Хомут	51	6.902-167.0	1 шт.	НД 42			Для присоединения шланга к соединителю DN 42 / DN 52.	<input type="checkbox"/>
Тройник DN72 - 2x DN52	52	6.902-206.0	1 шт.	НД 72			Разветвитель для перехода с соединителя для аппарата DN72 на 2 соединителя DN52.	<input type="checkbox"/>
Фильтры и фильтр-мешки								
Мешки для утилизации, бумажные	53	6.904-347.0	10 шт.				Бумажные мешки (60/100 л) для утилизации мусора без распространения пыли.	<input type="checkbox"/>
Мешки для утилизации, полиэтиленовые	54	6.904-348.0	20 шт.				Полиэтиленовые мешки (20 шт., 60/100 л) для утилизации мусора без распространения пыли.	<input type="checkbox"/>
	55	6.907-336.0	5 шт.					<input type="checkbox"/>
Разное								
Дистанционное управление	56	2.273-001.0	1 шт.					<input type="checkbox"/>
Zubehörsets IVC, IVS, IVR (3 Phasen)								
Комплект для сбора твердых веществ и небольших объемов жидкостей DN52 (принадлежности с фиксацией винтом)	57	2.869-108.0	6 teilig	НД 52			Всасывающий шланг Металл-полиуретан 3 м ID 52 (6.907-306.0), колено ID 52 (6.902-201.0), 850 мм всасывающая трубка ID 52 (6.902-181.0), 370 мм насадка для пола ID 52 (6.902-184.0), гибкая насадка ID 52 (6.902-196.0), 150 мм алюминиевая насадка для поверхностей ID 52 (6.902-187.0).	<input type="checkbox"/>
Комплект для сбора сухого крупного мусора DN52 (принадлежности с фиксацией винтом)	58	2.869-109.0	6 teilig	НД 52			Всасывающий шланг 3 м Полиуретан ID 52 (6.907-300.0), колено ID 52 (6.902-201.0), 850 мм всасывающая трубка ID 52 (6.902-181.0), 370 мм насадка для пола ID 52 (6.902-184.0), гибкая насадка ID 52 (6.902-196.0), 150 мм алюминиевая насадка для поверхностей ID 52 (6.902-187.0).	<input type="checkbox"/>

Доступные аксессуары.