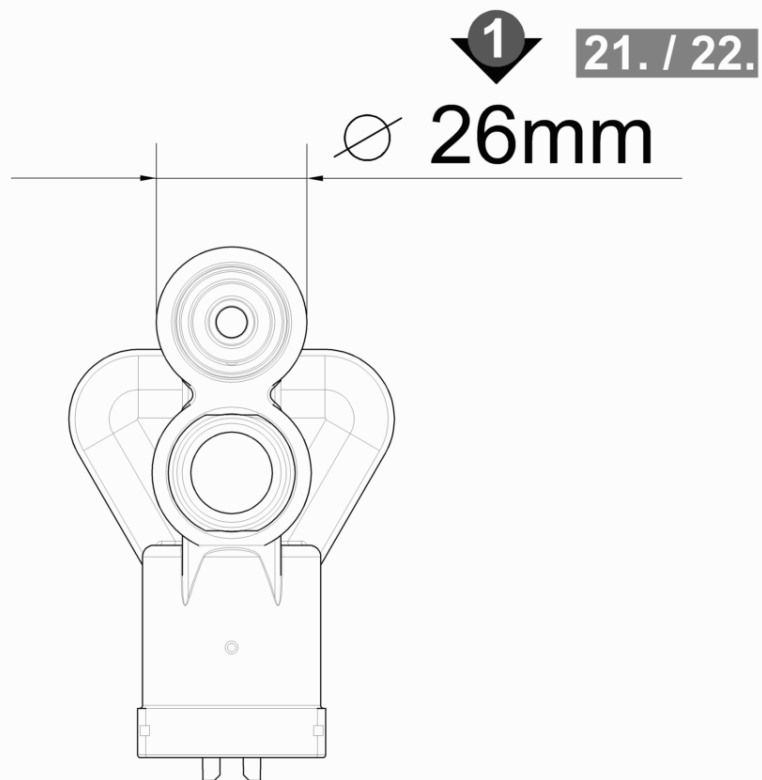


## 20 Насосный агрегат

Обзор технических документов/Home & Garden/Высоконапорный моющий прибор холодная во/Электромотор/К 4/К 4 \*EU АППАРАТ ВЫСОКОГО ДАВЛЕНИЯ (1.180-150.0)/Перечень запасных деталей K4 Classic/20 Насосный агрегат



## 20 Насосный агрегат

Обзор технических документов/Home & Garden/Высоконапорный мойщик прибор холодная во/Электромотор/К 4/К 4 \*EU АППАРАТ ВЫСОКОГО ДАВЛЕНИЯ (1.180-150.0)/Перечень запасных деталей K4 Classic/20 Насосный агрегат

Поз.	Обозначение	Количество	Единица	Текст сноски
21	Управляющий корпус	1.000	ST	ВЕРСИЯ 1
22	Управляющий корпус	1.000	ST	ВЕРСИЯ 2
23	Управляющий корпус	1.000	ST	ВЕРСИЯ 3
24	Прямолинейная направляющая	1.000	ST	